

## SCHERMOFIX

### Staffa per montaggio di schermi oscuranti

Staffa di montaggio in schiuma poliuretanicca ad alta densità (550 kg/m<sup>3</sup>) specificatamente studiata per il montaggio senza ponti termici di elementi oscuranti (persiane, antoni, persiane scorrevoli, ecc.) di qualsiasi materiale (Es. legno, alluminio, PVC) in presenza di sistema cappotto esterno sulla muratura, sia nei casi di nuova edificazione che di riqualificazione energetica. La staffa è composta da un corpo in resina PU nel quale è affogato per una profondità di 60 mm una rete metallica in alluminio per l'armatura e il rinforzo della stessa. Progettata in conformità a quanto previsto dalla norma UNI-TR 11715 al punto 10.7.2, la norma prevede che gli elementi di fissaggio per carichi pesanti (ES. cardini per gli scuri) siano "prodotti in materiale isolante ad altissima densità armati con strutture composite atte a sostenere carichi elevati". La staffa è disponibile in 5 diversi spessori (100, 120, 140, 160 e 200 mm) completa di viti e tasselli di fissaggio (Ø 10mm, lunghezza 120 mm) idonei per mattone forato, mattone pieno e calcestruzzo.

- ▶ Elevatissimo isolamento termico ( $\lambda < 0,07$  W/mK)
- ▶ Elevata resistenza meccanica statica e agli urti
- ▶ Armatura in rete metallica per aumentare la superficie utile di aggancio frontale del cardine e per aumentare la tenuta laterale del fissaggio
- ▶ Zigrinatura obliqua per un migliore aggrappaggio della colla rasante
- ▶ Scala graduata preincisa per semplificare le operazioni di rifilatura della staffa (se necessarie)
- ▶ Possibilità di aggancio in tre direzioni: frontale, obliqua e laterale con dati di resistenza a taglio ed estrazione certificati

### Campi d'applicazione

Specificatamente studiato per il montaggio senza ponti termici di elementi oscuranti in presenza di sistema cappotto esterno sulla muratura, sia nei casi di nuova edificazione che di riqualificazione energetica. Idonea per il fissaggio dei seguenti elementi:

- ▶ Schermi oscuranti con collegamento puntuale a cardine
- ▶ Schermi oscuranti a telaio
- ▶ Schermi oscuranti scorrevoli

#### Tali elementi possono essere collegati alla staffa con i seguenti sistemi di fissaggio:

- ▶ Cardine con passo metrico (e fissaggio con ancorante chimico)
- ▶ Cardine a vite da legno
- ▶ Turbovite
- ▶ Vite autofilettante

#### S = SPESSORE

La staffa di fissaggio **SCHERMOFIX** è disponibile nei seguenti spessori:

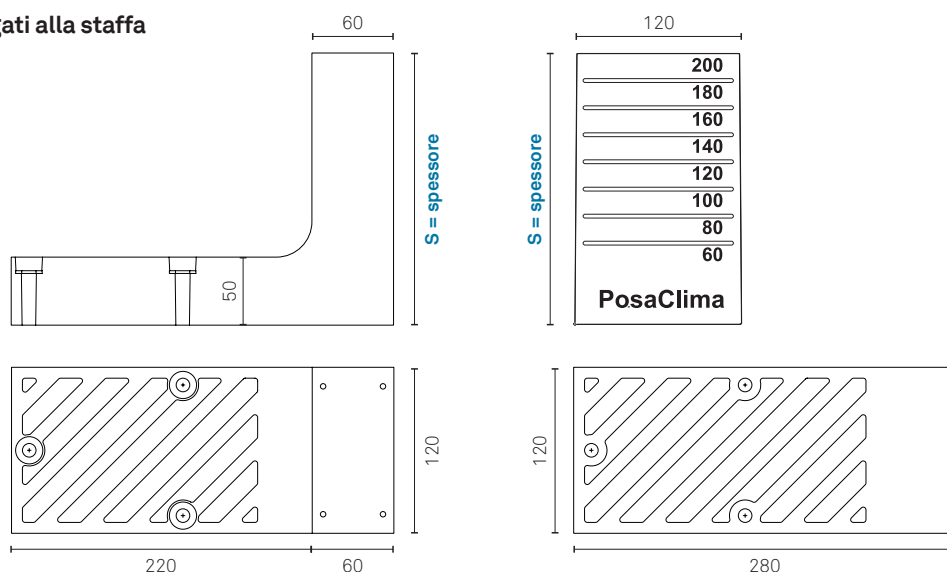
**S = 100 mm**  
(cod. KLSCHERM010P20)

**S = 120 mm**  
(cod. KLSCHERM012P16)

**S = 140 mm**  
(cod. KLSCHERM014P16)

**S = 160 mm**  
(cod. KLSCHERM016P12)

**S = 200 mm**  
(cod. KLSCHERM020P10)

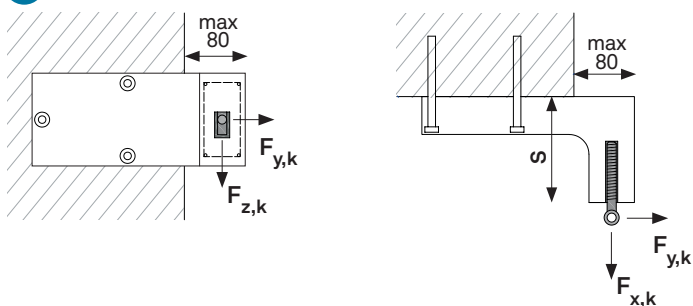


## Carichi massimi ammissibili applicabili allo schermofix

I coefficienti di sicurezza sono inclusi nei valori tabellari (secondo il metodo degli stati limite)

$$Y_{\text{sic}} = \frac{F_{x,d}}{F_{x,k}} + \frac{F_{y,d}}{F_{y,k}} + \frac{F_{z,d}}{F_{z,k}} < 1,0$$

### A CARDINE - diametro 12 mm x L 80 mm



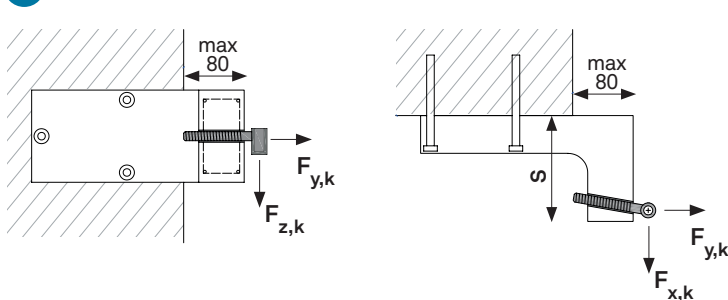
#### FACCIA FRONTALE

FISSAGGIO CON CHIMOFIX GREEN  
SU PREFORO DA Ø 14 mm PROFONDITÀ 80 mm

S = (Spessore)	100	120	140	160	200
<b>Fx,k - estrazione</b>	1,30	1,25	1,20	1,10	1,00
<b>Fy,k - taglio orizzontale</b>	1,80	1,75	1,70	1,60	1,40
<b>Fz,k - taglio gravità</b>	1,15	1,10	1,05	1,00	0,95

valori in **kN** (KiloNewton)

### B CARDINE - diametro 12 mm x L 80 mm



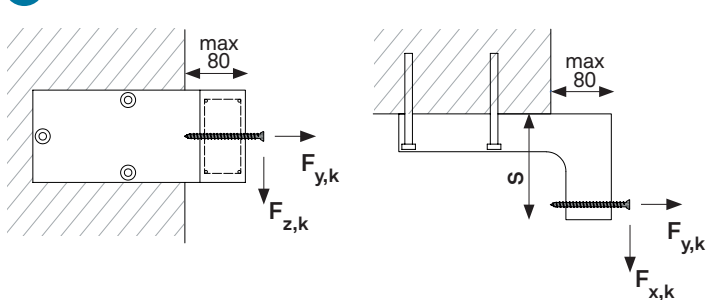
#### FACCIA LATERALE

FISSAGGIO CON CHIMOFIX GREEN  
SU PREFORO DA Ø 14 mm PASSANTE 80 mm

S = (Spessore)	100	120	140	160	200
<b>Fx,k - taglio orizzontale</b>	1,15	1,10	1,05	1,00	0,90
<b>Fy,k - estrazione</b>	2,10	2,10	2,00	1,90	1,80
<b>Fz,k - taglio gravità</b>	1,15	1,05	0,95	0,90	0,85

valori in **kN** (KiloNewton)

### C TURBOVITE - diametro 7,5 mm x L 80 mm



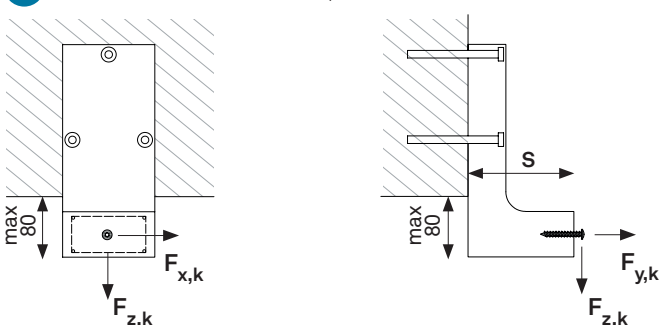
#### FACCIA LATERALE

PROFONDITÀ DI AVVITAMENTO PASSANTE  
SU PREFORO Ø 6 X L 10 mm

S = (Spessore)	100	120	140	160	200
<b>Fx,k - taglio orizzontale</b>	1,00	0,95	0,95	0,90	0,90
<b>Fy,k - estrazione</b>	1,40	1,40	1,40	1,35	1,25
<b>Fz,k - taglio gravità</b>	1,00	1,00	0,95	0,90	0,85

valori in **kN** (KiloNewton)

### D VITE PER LEGNO - testa piana - diametro 5 mm x L 40 mm



#### FACCIA FRONTALE

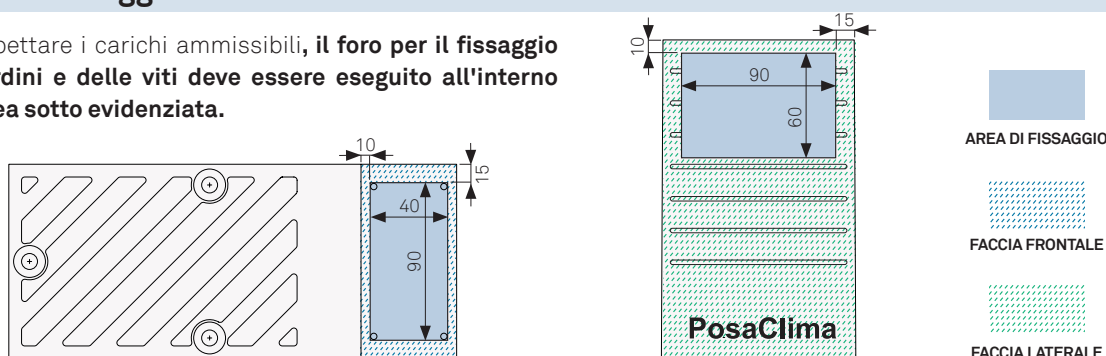
PROFONDITÀ DI AVVITAMENTO 35 mm SENZA PREFORO

S = (Spessore)	100	120	140	160	200
<b>Fx,k - taglio orizzontale</b>	0,90	0,85	0,85	0,80	0,80
<b>Fy,k - estrazione</b>	1,30	1,30	1,25	1,20	1,15
<b>Fz,k - taglio gravità</b>	0,90	0,85	0,85	0,80	0,80

valori in **kN** (KiloNewton)

## Area di Fissaggio in mm

Per rispettare i carichi ammissibili, il foro per il fissaggio dei cardini e delle viti deve essere eseguito all'interno dell'area sotto evidenziata.



## Installazione

Verificare preventivamente l'idoneità dei materiali della parete al fissaggio con i tasselli ad espansione; nel caso non si conosca la composizione della parete è necessario effettuare delle indagini conoscitive o una prova di estrazione dei tasselli. Pulire il foro con soffio d'aria prima di inserire il tassello ad espansione.



CALCESTRUZZO



MATTONE PIENO

MATTONE SEMIPIENO  
FORI ORRIZZONTALIMATTONE SEMIPIENO  
FORI VERTICALICALCESTRUZZO  
AERATO

Bloccare a parete la staffa SCHERMOFIX con le **3 viti complete di tasselli ad espansione** (in dotazione), da inserire negli appositi fori già dotati di rondella metallica.

### MODALITÀ DI FISSAGGIO

Diametro di perforazione: **10 mm**  
 Profondità di perforazione min.: **80 mm**  
 Profondità di ancoraggio min.: **70 mm**



Cod. KLSCHERMOVITE

La staffa SCHERMOFIX **deve aderire completamente al supporto**, qualora non sia possibile è necessario procedere come segue:

- su **superfici irregolari** (es. muro in laterizio) pre-spalmare con idonea colla da cappotto la parte zigrinata di appoggio. Fissare con i tasselli dopo completo indurimento della colla.
- su **superfici regolari** (es. muro intonacato) applicare cordoli diadesivo a base di MS Polimero **HIGH TACK extra strong** sulla parte zigrinata di appoggio e fissare subito con i tasselli.

Prima dell'installazione assicurarsi che le staffe **SCHERMOFIX** non presentino danni che possano compromettere la portata statica e che non siano state esposte alle intemperie per lungo tempo. La staffa **SCHERMOFIX** è idonea per l'applicazione dell'intonaco di base dell'isolamento a cappotto, senza ulteriori trattamenti.



Qualsiasi modifica alle staffe **SCHERMOFIX** può avere effetti negativi sulla capacità portante, **ad eccezione della rifilatura nello spessore per un massimo di 30 mm, rispetto alla profondità originaria.**

La staffa SCHERMOFIX non è collaudata per la tenuta di elementi come: parapetti, ringhiere, tende esterne, ecc.

## Validità

I valori da noi riportati derivano da prove eseguite presso i ns. laboratori su campioni appositamente predisposti. Tutte le informazioni corrispondono allo stato della tecnica al momento di andare in stampa. Viste le molteplici variabili: del supporto murario, del sistema di isolamento termico a cappotto e degli elementi di fissaggio per gli oscuranti, non è possibile determinare in alcun caso la responsabilità alla Straudi S.p.a. per eventuali vizi o danni di qualsiasi genere derivanti dall'utilizzo non conforme o improprio del prodotto.

### PosaClima

un marchio Straudi S.p.a.

Via J. Mayr Nusser, 26 / 39100 Bolzano

Tel. 0471 30 44 11 / Fax 0471 30 44 13

info@posaclima.it

## Materiale di fissaggio



### CHIMOFIX GREEN

(Cod. KLCHIMOGREENP12)

Ancorante Chimico a base poliestere senza stirene.

**Nota:**

Non compreso nella confezione



### HIGH TACK

(Cod. KL TACKP12)

Adesivo a base di MS Polimero ad "effetto ventosa"

**Nota:**

Non compreso nella confezione

## Smaltimento

Consegnare i residui ad un punto di raccolta di sostanze nocive; rispettare le norme di smaltimento vigenti a livello locale. A

## Limitazioni della responsabilità

La presente scheda fornisce raccomandazioni senza alcun vincolo né garanzia. Le istruzioni per l'applicazione qui riportate devono essere adattate alle rispettive condizioni. L'utilizzatore è tenuto a verificare eseguendo dei test in prima persona l'idoneità e la possibilità di applicazione per evitare difetti per i quali noi non rispondiamo. L'ultima versione di questa scheda è consultabile sul sito [www.posaclima.it](http://www.posaclima.it).

L'oggetto delle presenti informazioni rappresenta il risultato delle nostre esperienze ed ha quindi carattere puramente orientativo; pertanto queste notizie, data l'eterogeneità delle condizioni possibili di lavoro, non possono assolutamente costituire garanzia dei risultati ottenibili.

### PosaClima

un marchio Straudi S.p.a.

Via J. Mayr Nusser, 26 / 39100 Bolzano

Tel. 0471 30 44 11 / Fax 0471 30 44 13

info@posaclima.it